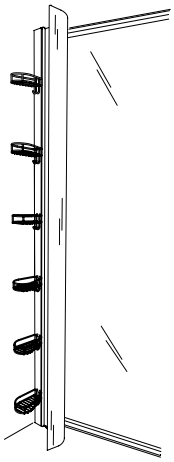
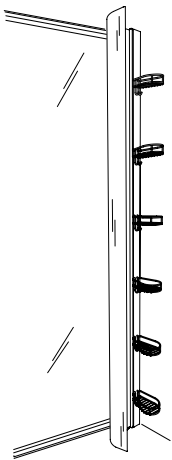


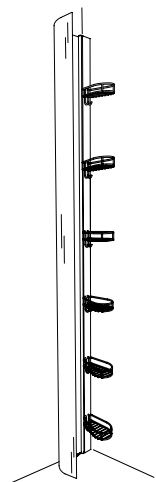
MACRO
dusch & bad



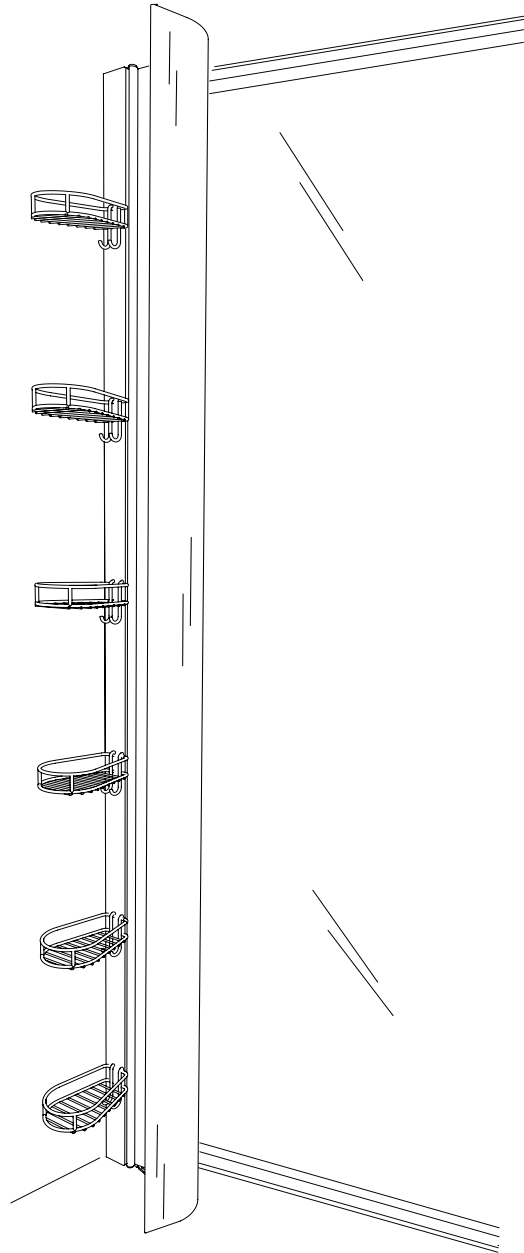
höger/right



vänster/left



hörna/corner



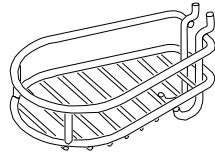
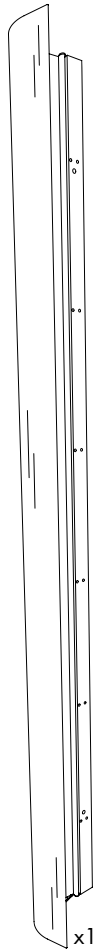
Skagen Rack

Millenium & Fjord hörna/nisch



8319

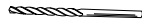
8319 - Skagen Rack Millenium & Fjord hörna/nisch



x6



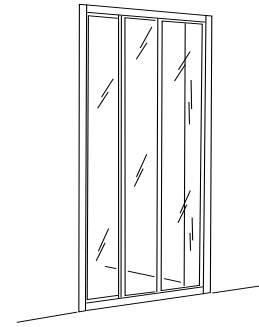
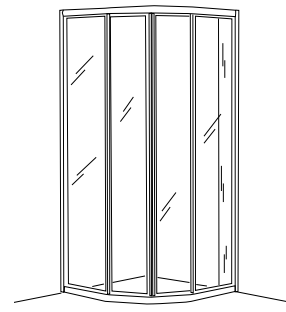
x2
3,9 x 25



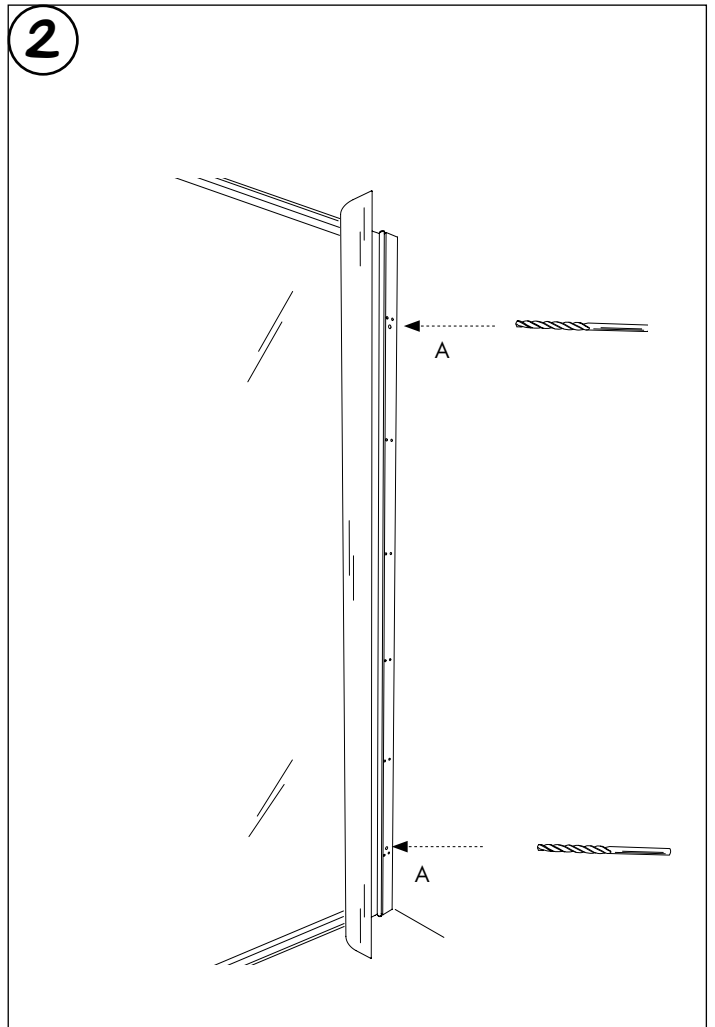
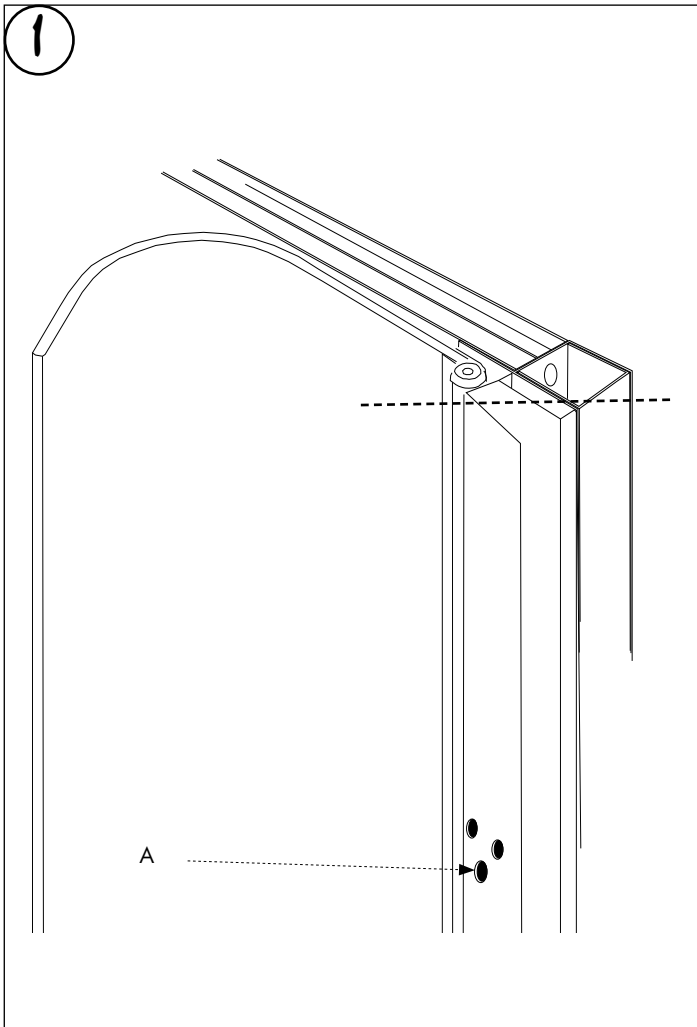
x1

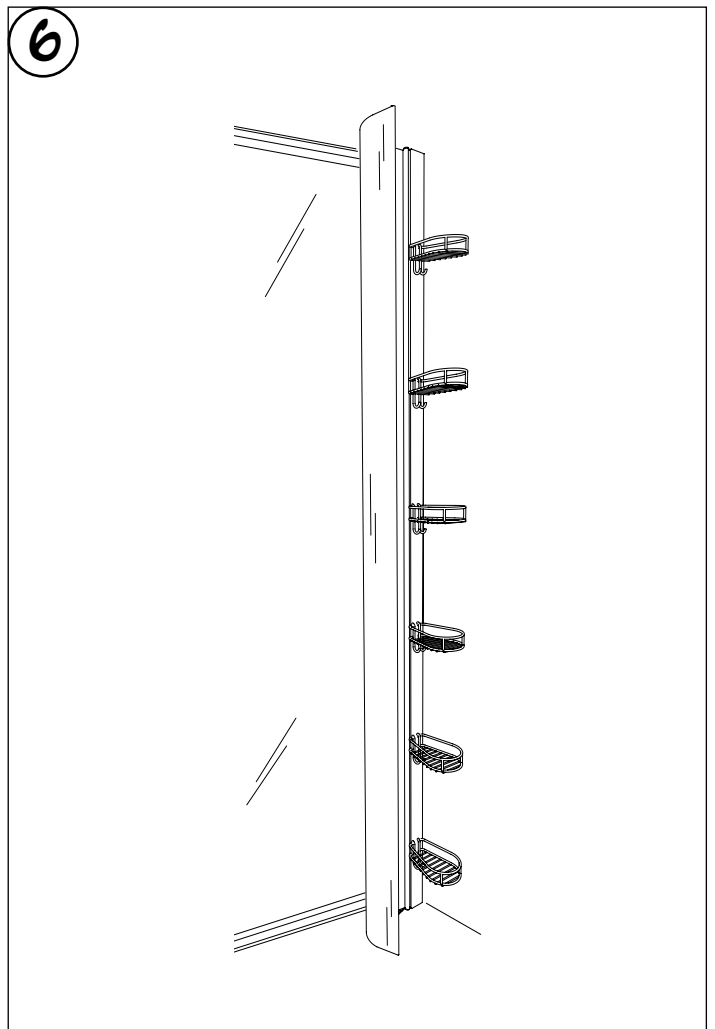
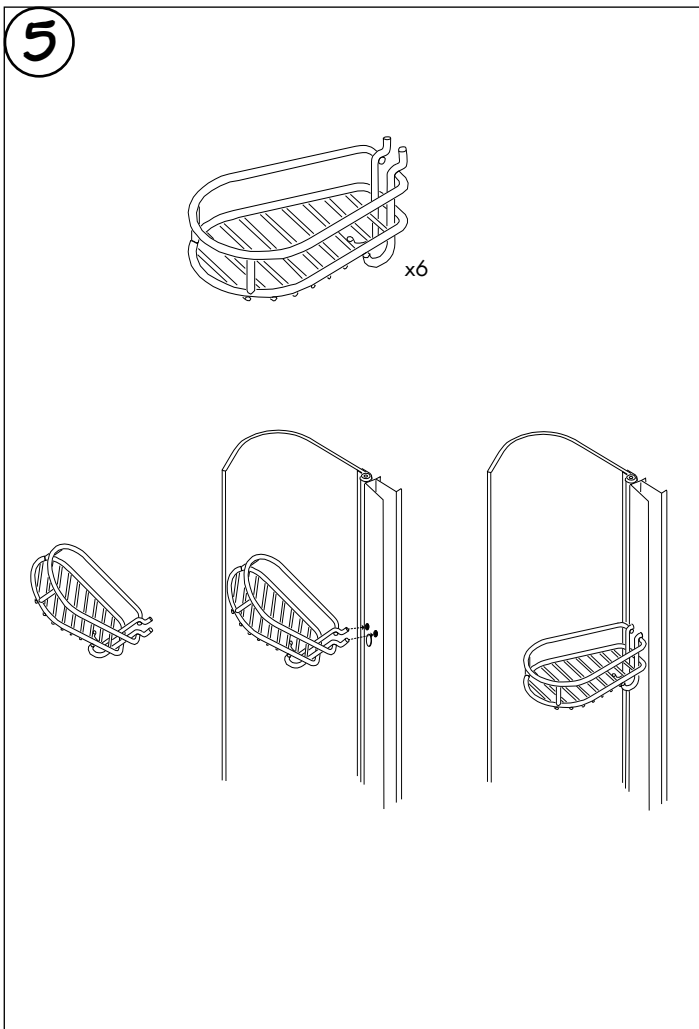
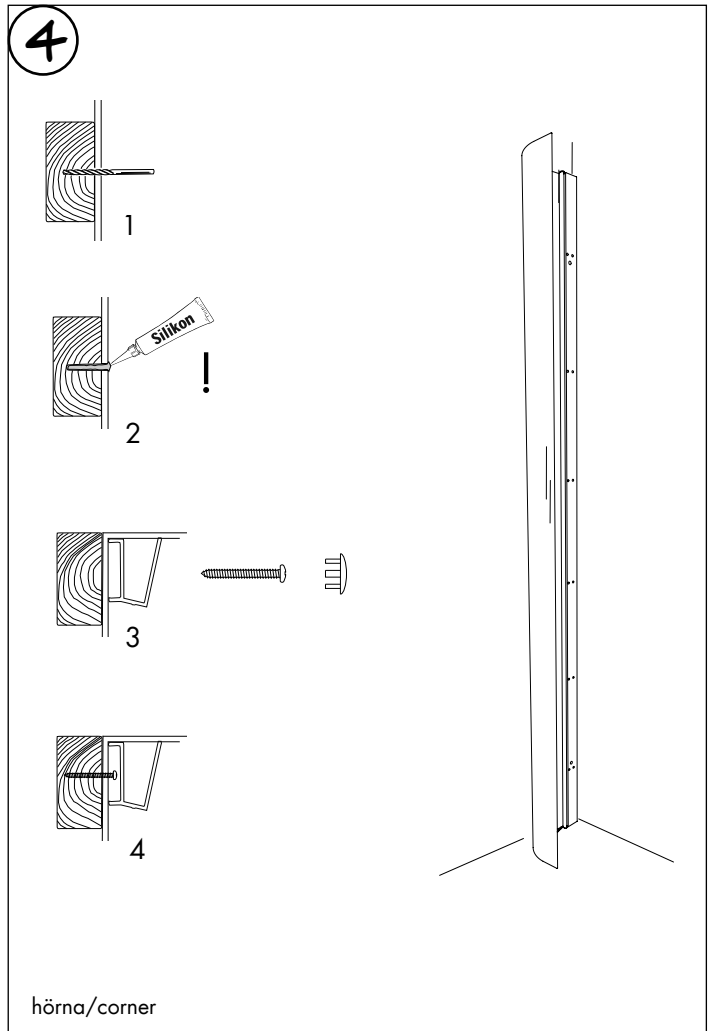
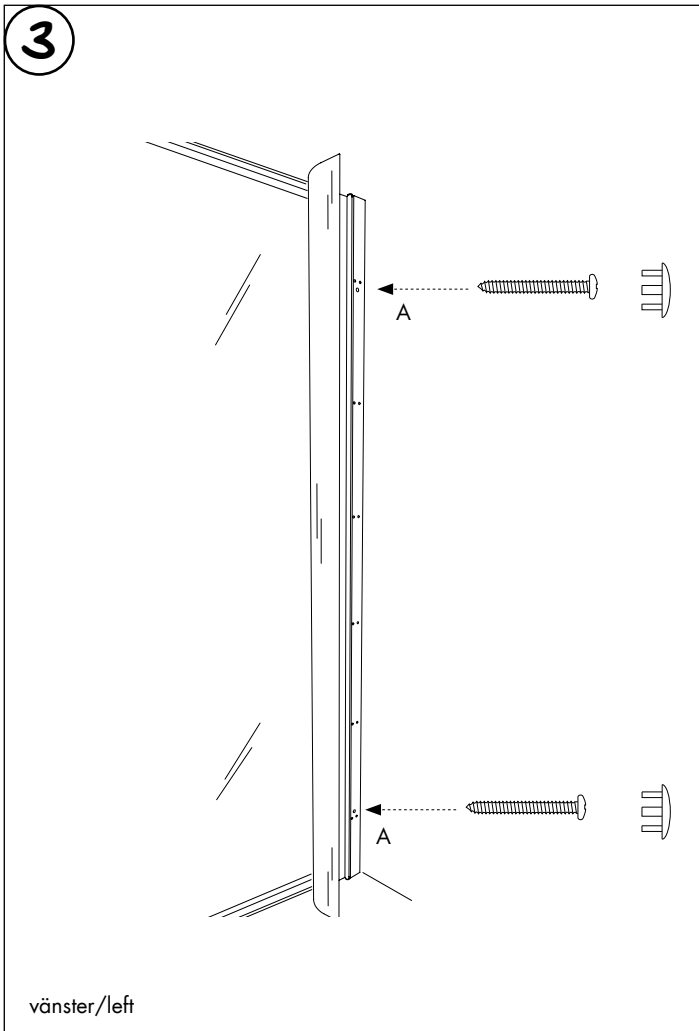


x2

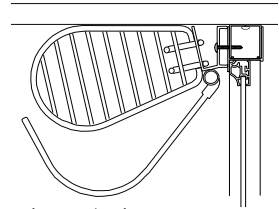
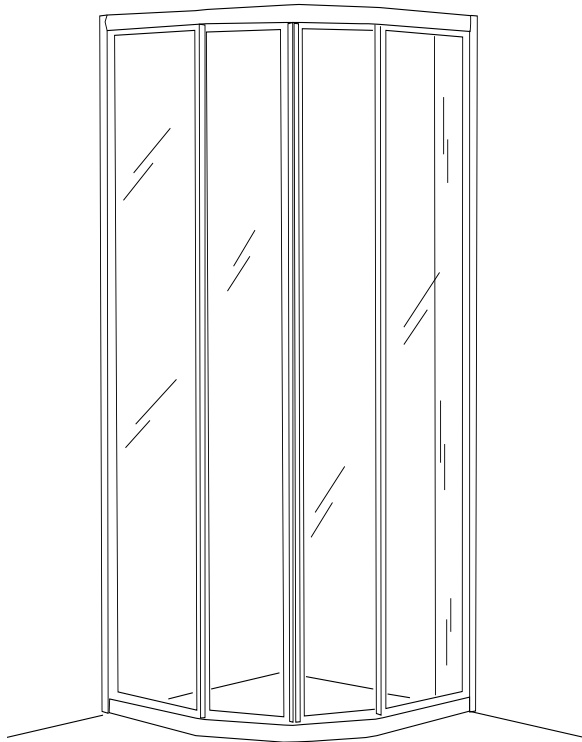


Millenium:
Semi, Semilux, Rak hörna, Rund hörna,
Nisch 2d-3d-4d

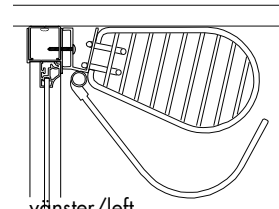




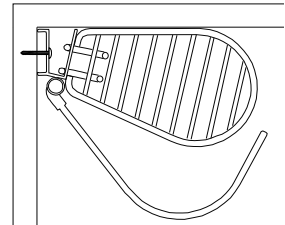
7



höger/right



vänster/left



hörna/corner

Tack för att du valde Macro Duschsystem.
Skötselråd för duschar

Macro är ett svensktillverkat Duschsystem, Macro ska vara ett tryggt köp många år framöver. Därför är det viktigt att du vårdar din dusch och rengör den regelbundet enligt anvisningarna.

Glas
Effektivaste och även det miljövänligaste sättet att hålla glaset rena och fina är att efter varje dusch dra med en gummiskrapa. Rengör glaset minst varannan vecka med diskmedel eller mildt ättikbaserat rengöringsmedel. Använd svamp eller borste som inte repar glaset eller profilerna.

Screenmönster skall alltid vara på utsidan av glaset. Rengör utsidan med ljummet vatten och ett mildt diskmedel. Använd ej produkter som bildar en skyddshinna på glaset då dessa medel kan upplevas som flammiga eller som ett rinnmönster i screentrycket. Macro duschar får inte rengöras med medel som innehåller aromatiska kolväten, syror, ammoniak, natriumlut eller klorin.



macro.se

1-2013128319

MACRO International AB
Sven Hansons Gata 1, SE-312 96 Laholm, Sweden
Tel +46 (0)430 484 00 | Fax +46 (0) 430 700 62
info@macro.se | www.macro.se

MACRO
dusch & bad